



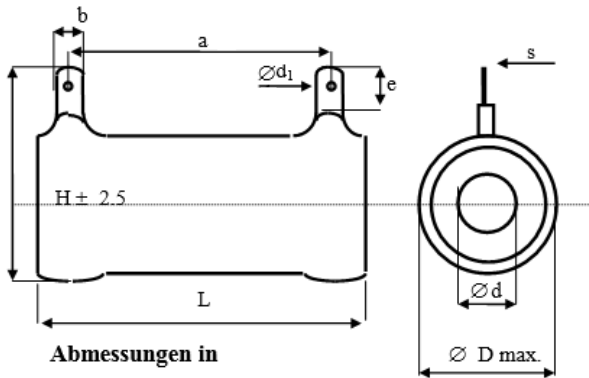
JELLEMZŐK

- Nagy megbízhatósági követelményű berendezésekbe
- Különböző, a forrasztáshoz vagy a csavaros csatlakozáshoz megfelelő csatlakozódugók
- Kiváló impulzusterhelés
- Állítható típusú (R606)
- Indukciószegény (R605 Ni)
- Hordozó: Kerámia
- Ellenállás: Huzal
- Bevonat: Cementréteg
- Kivezetők: Ózozott fémforrcsúcsok

ALKALMAZÁSOK

- Áramkorlátozó
- Kondenzátor töltés / kisütés
- Fékel ellenállás
- Szűrő ellenállás
- Nagy megbízhatósági követelményű berendezésekhez

Méretetek mm-ben Dimensions in mm



TECHNIKAI SPECIFIKÁCIÓ

TÍPUS	MÉRET	TERELHETŐ TELJESÍTMÉNY P_{40}	ELLENÁLLÁS ÉRTÉK ⁽¹⁾	ELLENÁLLÁS TŰRÉS	ÜZEMELTETÉSI FESZÜLTSG U_{max}	HŐMÉRSÉKLET EGYÜTTHATÓ (% / °C) (ppm / °C) (ppm / K)
R605 20W	16 ± 1.3 x 51 ± 2.0	20 W	10 R to 22 K	± 5 % , ± 10 % , ± 20 %	400 V	± 0,04 % / °C 40ppm / °C 40ppm / K
R605 25W	20 ± 1.3 x 51 ± 2.5	25 W	10 R to 24 K		400 V	
R605 30W	20 ± 1.3 x 71 ± 2.5	30 W	10 R to 30 K		400 V	
R605 40W	20 ± 1.3 x 87 ± 2.5	40 W	20 R to 51 K		400 V	
R605 50W	28 ± 1.3 x 91 ± 3.5	50 W	20 R to 51 K		1000 V	
R605 75W	28 ± 1.3 x 140 ± 2.5	75 W	39 R to 75 K		1000 V	
R605 100W	28 ± 1.3 x 170 ± 3.5	100 W	51 R to 100 K		1000 V	
R605 200W	28 ± 1.3 x 280 ± 3.5	200 W	51 R to 100 K		1000 V	

Megjegyzések

- Az ellenállások üzemi hőmérséklet-tartománya: -55 ° C és 155 ° C között van.
- Az ellenállások maximális felületi hőmérséklete: 320 ° C

MÉRETEK

TÍPUS	KIVITEL	D (mm)	L (mm)	a (mm)	b (mm)	H (mm)	d (mm)	e (mm)	d1 (mm)	s (mm)
R605 20W	FST	16 ± 1.3	51 ± 2.0	39.5 ± 2.8	4.5	31.0	8.0 ± 0.5	6.0	2.0	0.6
R605 25W	FST	20 ± 1.3	51 ± 2.5	39.5 ± 2.8	4.5	35.0	12.0 ± 0.6	6.0	2.0	0.8
R605 30W	FST	20 ± 1.3	71 ± 2.5	59.5 ± 3.0	4.5	35.0	12.0 ± 0.6	6.0	2.0	0.8
R605 40W	FST	20 ± 1.3	87 ± 2.5	75.5 ± 3.0	4.5	35.0	12.0 ± 0.6	6.0	2.0	0.8
R605 50W	FST	28 ± 1.3	91 ± 3.5	76.0 ± 4.2	6.0	43.0	20.0 ± 1.0	7.0	2.5	1.0
R605 75W	FST	28 ± 1.3	140 ± 2.5	125.0 ± 3.5	6.0	43.0	20.0 ± 1.0	7.0	2.5	1.0
R605 100W	FST	28 ± 1.3	170 ± 3.5	155.0 ± 4.5	6.0	43.0	20.0 ± 1.0	7.0	2.5	1.0
R605 200W	FST	28 ± 1.3	280 ± 3.5	165.0 ± 4.5	6.0	43.0	20.0 ± 1.0	7.0	2.5	1.0

VILLAMOS TULAJDONSÁGOK

SZIGETELÉSI ELLENÁLLÁS

- 500 V~, + 20, ± 5 °C, min. 20 MΩ

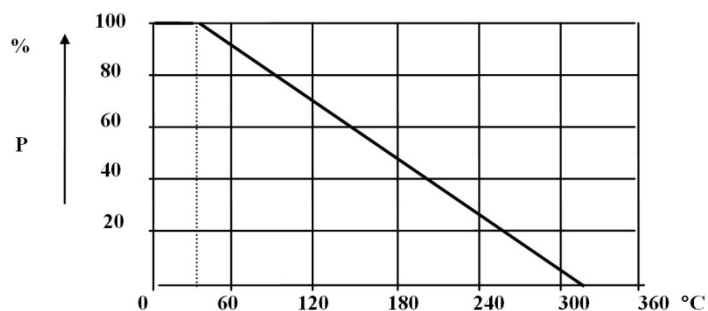
PRÓBAFESZÜLTSE

- 2000 V-, vagy 1410 V 50 Hz

FELÜLETI HŐMÉRSÉGLET

- max. 320 °C

TERHELÉSCSÖKKENÉSI GÖRBE



MEGJELÖLÉSEK

AZ ELLENÁLLÁSON

- Gyártó cég neve vagy jele
- Katalógusjel
- Névleges rezisztencia
- Névleges terhelhetőség
- Gyártás időpontja

A DOBOZON

- Fentiek maradéktalanul
- Környezetállósági kulcsszám
- Csomagolt darabszám
- Hivatkozás a szabványra

CSOMAGOLÁS

- Kartondobozba

RAKTÁRÓZÁS

AZ ELLENÁLLÁSON

- Hőmérséklet +5 ... + 30 °C
- Relatív légnedvesség max. 80%

*** Megjegyzés:**

Egyedi érték, méret, terhelhetőség, túrés, megállapodás alapján.